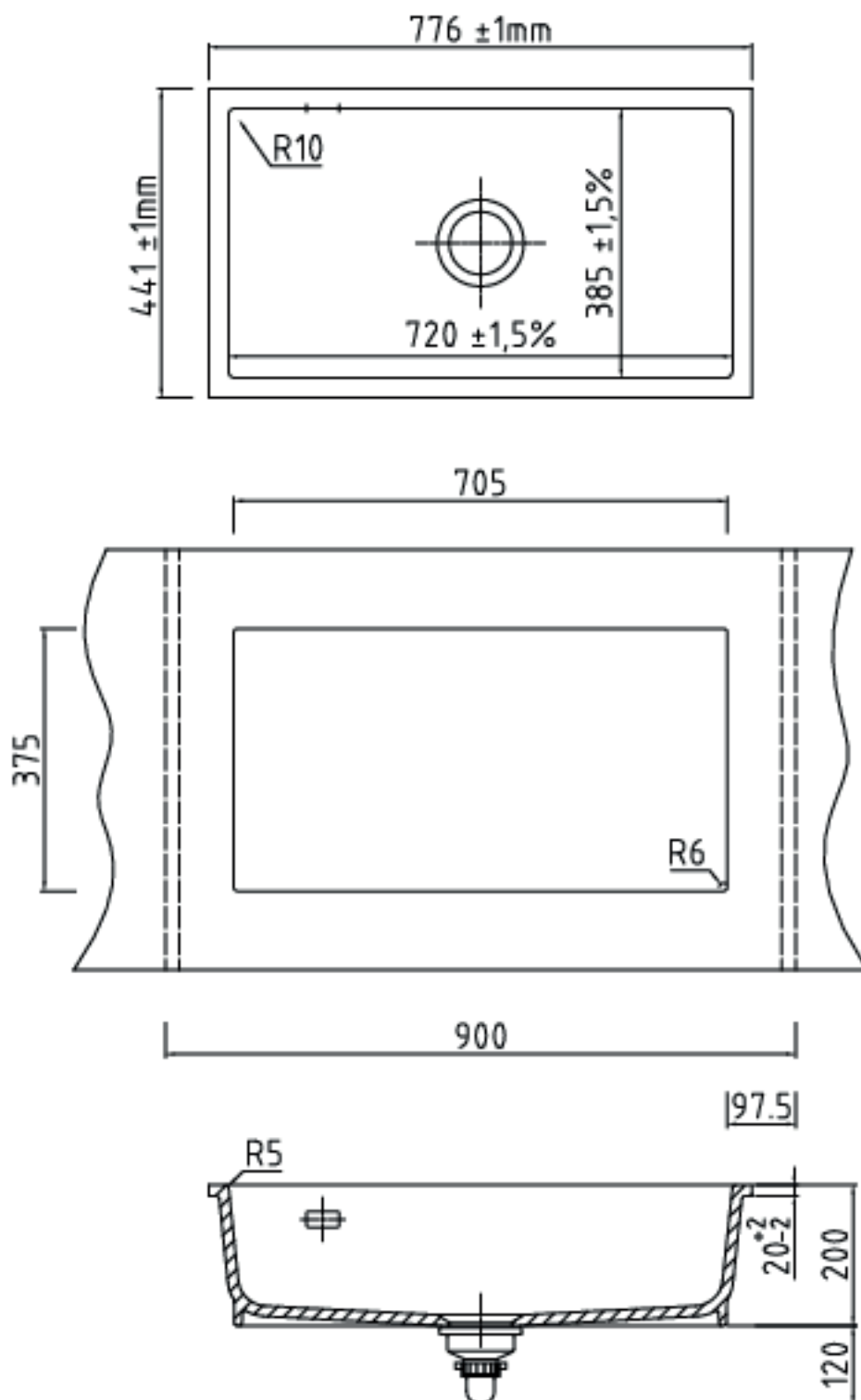


Mera 80U

Varenr. 11078, 11079, 11083 & 11084



Vi anbefaler på grund af materialemæssige tolerancer på $\pm 1,5\%$ at lave udskæringen baseret på den leverede vask.

OBS: Min. 30 mm bordpladetykkelse ved anvendelse af det medleverede dyvelsæt.

Såfremt vasken kun limes kan tyndere bordplade anvendes.